

SCHEDA TECNICA DI DISPOSITIVO	Rev. 02 – 10.11.2015	Modulo STD
-------------------------------	----------------------	------------

IM10xx	Imbracatura per solleva malati senza poggiatesta
--------	--

**Destinazione d'uso**

Dispositivo per il trasferimento di pazienti con difficoltà motorie

**Caratteristiche principali**

Imbracatura standard per il sostenimento di tutto il corpo ad eccezione della testa. Realizzato in Poliestere 100% in tessuto a Rete od in Tela, adatto anche a contatto con l'acqua. Una robusta cinghia spinata orla in modo continuo l'imbracatura e forma ad ogni estremità un occhiello con tre punti di aggancio. Cuciture in filo di Poliestere. Testata secondo la norma EN 10535.

**Immagine del prodotto**

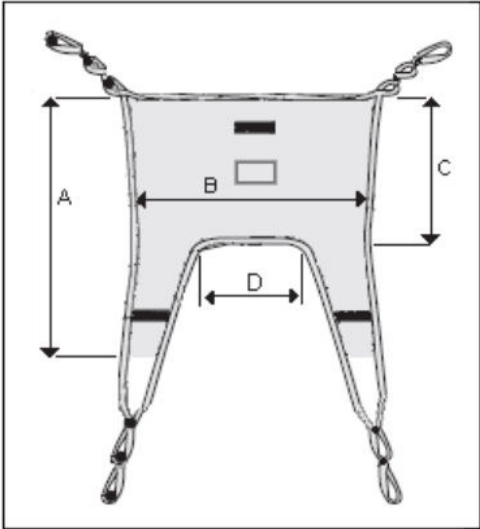


**RIFERIMENTI**

Fabbricante ai sensi 93/42	MORETTI S.P.A.
Paese di produzione	ITALIA
Classe di dispositivo 93/42	Classe I
Codice GMDN	40535
Codice Classificazione CND	Y123621

**CARATTERISTICHE PRINCIPALI**

Materiale	100% Poliestere
Portata MAX	250 Kg

MISURE					
	<b>Taglia</b>	<b>A</b>	<b>B</b>	<b>C</b>	<b>D</b>
	<b>S</b>	106cm	79cm	54cm	20cm
	<b>M</b>	109cm	86cm	55cm	27cm
	<b>L</b>	109cm	96cm	55cm	37cm
	<b>XL</b>	111cm	106cm	55cm	44cm
VARIANTI PRODOTTO					
<b>Tessuto in rete</b>			<b>Tessuto in tela</b>		
IM100S – Small			IM101S – Small		
IM100M – Medium			IM101M – Medium		
IM100L – Large			IM101L – Large		
IM100XL – X Large			IM101XL – X Large		